



# TD-40E

БУЛЬДОЗЕР-РЫХЛИТЕЛЬ  
ГУСЕНИЧНЫЙ



■ Мощность нетто  
384 кВт (515 л.с.)

■ Отвалы емкостью  
от 18.6 до 39.8 куб. м

■ Эксплуатационная масса  
(с рыхлителем) 67700 кг

■ Модификация для условий севера

Комфортабельная, герметичная, шумоизолированная кабина оснащена следующими элементами:

- система рециркуляции воздуха
- кондиционер/отопитель воздуха
- комфортабельное кресло оператора с пневматической подвеской и подлокотниками, поворачивается в правую сторону на 14 градусов
- джойстики эргономичной конструкции для оптимального управления движением машины и работой отвала

Система предварительного включения передач и функция автоматического понижения передачи при увеличении нагрузки на машину, обеспечивают высокую производительность

Модульная конструкция узлов трансмиссии, а также легкодоступные диагностические точки, фильтры и смотровые окошки значительно облегчают обслуживание машины

Для достижения большей универсальности машины, бульдозер может комплектоваться различным рабочим оборудованием и климатическими пакетами опций: для условий крайнего севера, для горячего климата, для работы на горячем шлаке, для работы на угольных складах

Единственная в своем классе модель бульдозера обеспечивает высокую производительность и надежность элементов, плавность

# Бульдозер TD-40E Extra – создан для любых рабочих характеристик



Двигатель CUMMINS QSK19 мощностью на маховике 384 кВт (515 л.с.) соответствует требованиям норм по выхлопным газам EU Stage IIIA и EPA Tier 3

Модульная система охлаждения оснащена 2-х скоростным вентилятором с гидравлическим приводом, что позволяет улучшить эффективность работы всей системы охлаждения

Единственный в своём роде механизм поворота с двумя диапазонами скоростей обеспечивает отличное сцепление с грунтом, управление трансмиссией и по 6 скоростей движения машины вперёд и назад

Защитные дверцы вентилятора на петлях, разделены на две части

Скошенный и сужающийся впереди капот двигателя обеспечивает прекрасный обзор отвала

В своём роде конструкция подвески обеспечивает максимальную прочность её ходовых частей и стабильность движения машины

Отвалы большой ёмкости с усиливающими пластинами на всю ширину отвала, с перекосом и/или наклоном, позволяют выполнять все виды бульдозерных работ

# для обеспечения оптимальных характеристик

# Оптимальная производит

- Широкая гусеничная база обеспечивает хорошую боковую стабильность машины при работе на склоне
- Достаточная ширина моторного отсека позволяет увеличить поверхность решётки забора воздуха
- Отличное управление движением машины обеспечивается благодаря 2-х скоростному механизму поворота
- Система управления, электро-гидравлическая
- Благодаря расположенным впереди цилиндрам подъёма отвала, достигается значительное увеличение усилия подъёма отвала
- Машина оснащена большими отвалами для перемещения больших объёмов породы
- Для работы в тёмное время суток, машина оснащена передними и задними фарами



## Модульная конструкция трансмиссии

Модульная концепция конструкции системы трансмиссии бульдозера подразумевает, что основные узлы и агрегаты бульдозера, такие как двигатель, гидротрансформатор, коробка передач, механизм поворота и бортовые передачи, могут быть легко и по отдельности демонтированы, не демонтируя прилегающих узлов и агрегатов, что сокращает время простоя машины.



## Надёжная и долговечная ходовая часть

- Направляющие кронштейны гусеничных рам имеют простую и крепкую конструкцию
- Балансирная балка своими концами эластично опирается на раму каждой гусеницы
- Стандартная комплектация машины предусматривает защитные ограждения цепных колес от камней и грязи
- Замковое/разъёмное звено гусеницы имеет простую конструкцию

# ельность



## Большие отвалы

Бульдозер комплектуется отвалами большой ёмкости с усиливающими пластинами на всю ширину отвала. Режущая кромка и боковые лезвия отвала выполнены из высокопрочной стали для защиты от воздействия абразивных пород.

Для достижения большей универсальности выполняемых работ, отвал бульдозера может оснащаться гидравлическим перекосом или перекосом и наклоном.



Современный двигатель CUMMINS QSK19 с электронной системой подачи топлива типа «common rail» соответствует требованиям норм по выхлопным газам Tier 3, что обеспечивает высокую производительность, минимальные эксплуатационные расходы и длительное время безотказной работы.

Модуль системы охлаждения, оснащён 2-х скоростным вентилятором с гидравлическим приводом, что значительно улучшает эффективность работы всей системы охлаждения.



## Современная система управления движением бульдозера

С помощью джойстика, размещённого с левой стороны от кресла оператора, контролируются: переключение скоростей коробки передач, переключение направления движения бульдозера и переключение механизма поворота на высокий или низкий диапазоны движения.

Переключение скоростей коробки передач осуществляется кнопками на ручке джойстика, а клавиши на нем изменяют диапазоны движения с высокого на низкий и обратно. Функция предварительного включения передач уменьшает частоту переключения передач. Функция автоматического понижения передачи при увеличении нагрузки на машину, обеспечивает высокую производительность без необходимости понижать передачу вручную.



# Технические данные

## ДВИГАТЕЛЬ

* Марка .....	Cummins QSK19
Тип .....	дизель, четырёхтактный, с турбонаддувом и OHB
Мощность брутто, SAE J1995	418 кВт (560 л.с.)
Мощность нетто (на маховике), SAE J1349/ISO 9249	
при 2000 об/мин .....	384 кВт (515 л.с.)
Максимальный крутящий момент	
при 1500 об/мин .....	2379 Нм
Объём двигателя .....	19,0 л
Диаметр цилиндра и ход поршня .....	159 x 159 мм
Количество цилиндров .....	6
Система очистки воздуха, .....	сухого типа, с индикатором засоренности

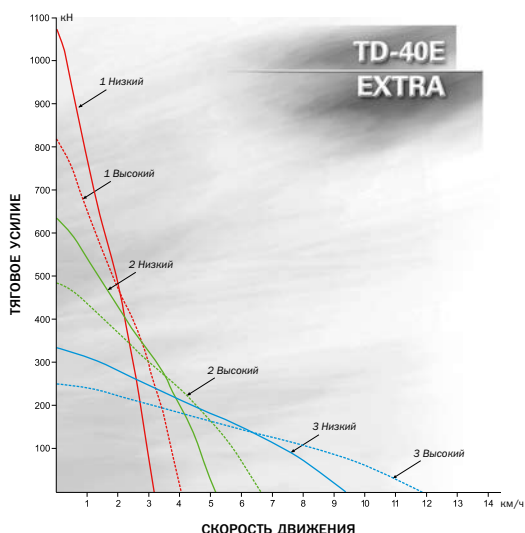
\* По токсичности выхлопных газов соответствует требованиям норм EU Stage IIIA и EPA Tier 3

## КОРОБКА ПЕРЕДАЧ И ГИДРОТРАНСФОРМАТОР

Коробка передач модульная, трехскоростная, с промежуточным валом, с переключением передач и направления движения под нагрузкой (в движении) типа "power shift", с электрогидравлическим управлением, с предварительным включением передач и с автоматическим включением пониженной передачи. Гидротрансформатор одноступенчатый модульный, рабочее колесо 432 мм, коэффициент трансформации 2,3 к 1. Крутящий момент от гидротрансформатора к коробке передач передается через сдвоенный карданный вал.

## ТРАНСПОРТНЫЕ СКОРОСТИ ДВИЖЕНИЯ

Передача	Диапазан	Скорости движения, км/ч	
		вперед	назад
1	Низкий	3.2	4.1
	Высокий	4.1	5.2
2	Низкий	5.2	6.5
	Высокий	6.7	8.4
3	Низкий	9.4	11.7
	Высокий	12.0	14.9



## МЕХАНИЗМ ПОВОРОТА И ТОРМОЗА

Механизм поворота модульный, двухскоростной, шестеренчатый. Он позволяет осуществлять плавные повороты машины без потери мощности на поворот. Обычные многодисковые, тормозные фрикционы обеспечивают поворот машины на радиусе ширины машины или вокруг вертикальной оси. Такой тип механизма поворота обеспечивает превосходные сцепные качества при выполнении машиной всех видов работ на любой местности. Трехступенчатая коробка передач в сочетании с двухскоростным механизмом поворота обеспечивают получение по шесть скоростей для движения машины вперед и назад. Перемещением рычага джойстика, расположенного слева от оператора, осуществляется управление коробкой передач и механизмом поворота, выбор высокого или низкого диапазона движения ("Hi/Lo") и плавные повороты машины влево/право ("LH/RH"). Оба тормозных фрикциона включаются с помощью педали и выполняют роль стояночного тормоза на стоянке и обеспечивают регулирование скорости при движении машины вниз под уклон. Включение тормоза происходит за счет пружин, а выключение – гидравлически.

## БОРТОВЫЕ ПЕРЕДАЧИ

Это двухступенчатый редуктор модульного построения с планетарной передачей, который понижает крутящий момент и передает его на цепное колесо. Цепное колесо цельное. Оно обеспечивает равномерный износ втулок гусеничной цепи. Износ зуба цепного колеса на истирание снижен за счет выбора такого зацепления зуба с цепью гусеницы, при котором зуб находится под нагрузкой только половину цикла зацепления. Снятие и установка бортовых передач или цепных колес возможно без демонтажа рам гусениц.

## РАМА ГУСЕНИЦЫ

Рама гусеницы представляет собой узел замкнутого коробчатого сечения, сваренный из толстостенных элементов. Задние части рам гусениц установлены на осях в главной раме. Специальные направляющие устройства в передних частях рам гусениц обеспечивают перемещение обеих рам гусениц относительно главной рамы шасси трактора. Направляющие устройства обеспечивают колебания рам гусениц только строго в вертикальном направлении и не позволяют им смещаться по диагонали. Винтовые пружины рам гусениц вместе с натяжным колесом гасят ударные нагрузки и обеспечивают требуемое натяжение гусеничных цепей. Натяжные колеса барабанного типа, стальные и установлены на бронзовых втулках. Число опорных катков с каждой стороны ..... 7  
Число поддерживающих роликов с каждой стороны ..... 2  
Все катки, ролики и натяжные колеса заправлены маслом на весь период эксплуатации.  
Максимальное вертикальное колебание оси натяжного колеса ..... 392 мм

## ГУСЕНИЦЫ

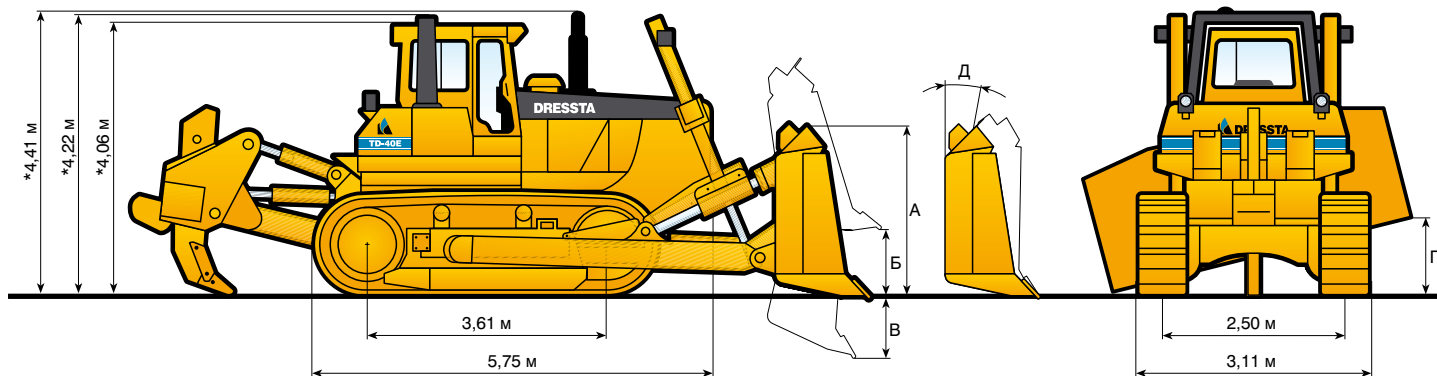
Гусеничная цепь со смазываемыми шарнирами (LTS) фактически исключает внутренний износ пальцев и втулок шарниров. Разъемное звено гусеничной цепи позволяет сократить затраты времени на снятие и установку гусеницы.  
Ширина стандартных опорных пластин ..... 610 мм  
Шаг гусеницы при ее натянутом состоянии ..... 280 мм  
Тип опорной пластины ..... усиленная, ремонтируемая  
Количество звеньев в одной гусеничной цепи ..... 39 шт.  
Площадь опорной поверхности гусениц с пластинами шириной 610 мм ..... 4.4 кв. м  
Высота грунтозацепа ..... 93 мм  
Дорожный просвет ..... 600 мм  
Высота оси отверстия серьги (диаметром 110 мм) жесткозакрепленного тягово-сцепного устройства от поверхности грунта ..... 782 мм  
Натяжение гусеницы ..... гидравлическое

## ЗАПРАВочНЫЕ ЕМКОСТИ

Топливный бак ..... 1362 л  
Система охлаждения двигателя ..... 74 л  
Система смазки двигателя с фильтрами ..... 68,8 л  
Коробка передач и механизм поворота ..... 270 л  
Бортовые передачи, каждая ..... 85 л  
Бак гидросистемы ..... 169 л

## МАССА БУЛЬДОЗЕРА

Масса бульдозера в стандартной комплектации, с полусферическим отвалом (SEMI-U) и с однозубым рыхлителем ..... 67700 кг



\*Размеры включают высоту грунтозацепа, которая равна 93 мм

## ОБЩИЕ РАЗМЕРЫ БУЛЬДОЗЕРА С РАБОЧИМ ОБОРУДОВАНИЕМ

ТИП ОТВАЛА	Полусферический SEMI-U	Сферический FULL-U	Для угля
Длина бульдозера с отвалом и тяговым крюком	7,93 м	8,24 м	8,57 м
Длина бульдозера с отвалом и многозубым рыхлителем	9,76 м	10,12 м	10,4 м
Длина бульдозера с отвалом и однозубым рыхлителем	10,35 м	10,66 м	11,0 м
Ширина по цапфам балок отвала	3,73 м	3,73 м	3,73 м
Длина только с рыхлителем	<b>Рыхлитель однозубый</b> 8,51 м	<b>Рыхлитель многозубый</b> 7,95 м	–

## БУЛЬДОЗЕРНОЕ ОБОРУДОВАНИЕ

ТИП ОТВАЛА	Полусферический SEMI-U	Сферический FULL-U	Для угля
Емкость отвала по SAE J1265	18,6 м <sup>3</sup>	22,8 м <sup>3</sup>	39,8 м <sup>3</sup>
Размеры отвала:			
– ширина по угловым режущим кромкам	4,81 м	5,18 м	6,85 м
– высота	A 2,23 м	2,26 м	2,50 м
Максимальный подъем отвала, прямо	B 1,53 м	1,53 м	1,46 м
Максимальное заглубление ниже уровня грунта	B 830 мм	830 мм	875 мм
Максимальный перекося отвала в вертикальной плоскости (вбок)	Г 1150 м	1250 м	1650 м
Максимальный угол наклона отвала	Д 10°	10°	10°
Масса отвала, включая шкворни крепления	6770 кг	7458 кг	7820 кг

## РЫХЛИТЕЛЬ

ТИП РЫХЛИТЕЛЯ	МНОГОЗУБЫЙ	ОДНОЗУБЫЙ	
		Стандартный	Глубокого рыхления
Балка установочная:			
общая длина балки	2880 мм	1670 мм	1670 мм
Сечение профиля балки	550 x 450 мм	610 x 510 мм	610 x 510 мм
Просвет под балкой:			
– при поднятом рыхлителе	2090 мм	1950 мм	1950 мм
– при опущенном рыхлителе	350 мм	250 мм	250 мм
Зубья			
Максимальное число зубьев	3	1	1
Расстояние между осями зубьев	1190 мм	–	–
Максимальное заглубление зуба	1000 мм	1290 мм	1670 мм
Дорожный просвет под зубом при максимально поднятом рыхлителе	950 мм	1000 мм	720 мм
Число положений установки зубьев (по вертикали)	2	4	4
Масса			
рыхлителя в сборе с одним зубом	7588 кг	8356 кг	8461 кг
каждого дополнительного зуба	570 кг	–	–
Максимальное усилие заглубления зуба	205 кН	200 кН	200 кН
Максимальное усилие вытягивания зуба	622,5 кН	612 кН	612 кН

## ГИДРАВЛИЧЕСКАЯ СИСТЕМА УПРАВЛЕНИЯ

Двухсекционный шестеренчатый насос с приводом от гидротрансформатора.		
Производительность при 2368 об/мин и при давлении 17,0 МПа:		
1-я секция	288 л/мин	
2-я секция	110 л/мин	
Давление срабатывания предохранительного клапана:		Гидроцилиндры (диаметр и ход поршня):
подъем отвала и рыхлителя	17,0 МПа	подъем ..... 152,4 x 1760 мм
перекося	18,4 МПа	перекося ..... 254 x 175 мм
		перекося/наклон ..... 220/254 x 175 мм



### СТАНДАРТНОЕ ОБОРУДОВАНИЕ

- Система очистки воздуха сухого типа с отсосом пыли в выхлопную трубу, с двухступенчатым фильтром с наружным и внутренним фильтрующими элементами и индикатором засоренности
- Интегрированный агрегат, включающий в себя: воздушный кондиционер, отопитель кабины, подпор воздуха внутри кабины (герметичность), обдув воздухом стекол кабины для предотвращения их обмерзания и запотевания; конденсатор кондиционера установлен сзади крыши кабины
- Звуковой, предупредительный сигнал заднего хода
- Генератор 50 А
- Жидкость низкотемпературная (до -37°C)
- Четыре 12-ти вольтовые, необслуживаемые аккумуляторные батареи, 1920 ССА, для обеспечения запуска двигателя в условиях холодного климата
- Тормоз стояночный, с ножным приводом, включаемый пружинами и выключаемый гидравлически
- Кабина с двухопорной балкой системы защиты ROPS, с шумоизоляцией, системой рециркуляции воздуха, 2 фарами спереди и 2 фарами сзади, 4 стеклоочистителями и омывателями, потолочным плафоном внутреннего освещения, внутренним зеркалом заднего вида (согласно нормам ROPS – SAE J1040 и FOPS – SAE J231)
- Фильтр охлаждающей жидкости, комплексного действия
- Модуль охлаждения, установленный на амортизаторах и включающий в себя: радиатор двигателя, охладитель масла трансмиссии, охладитель масла рабочей гидросистемы и масла вентилятора, охладитель наддуваемого воздуха
- Цилиндры подъема отвала с клапанами ускоренного опускания
- Децелератор, управляемый ножной педалью (правой), и тормоз, управляемый педалью (центральной)
- Диагностический центр для проверки давления масла в гидросистеме трансмиссии и в рабочей гидросистеме
- Тягово-сцепное устройство, жёстко закреплённое, выполняет также роль заднего противовеса, масса 2900 кг
- Экологически чистый слив масел из двигателя, из рабочей гидросистемы и охлаждающей жидкости из радиатора двигателя
- Крыша мотоотсека частично перфорированная, наклонная
- Боковые дверцы мотоотсека частично перфорированные
- Газо-выпускная система с резонатором и коленчатой выпускной трубой
- Вентилятор всасывающий, с гидравлическим приводом, 2-х скоростной
- Масляные фильтры двигателя – полнопоточный и параллельный («by-pass»), со сменными, ввинчиваемыми («spin-on») фильтрующими элементами
- Масляные фильтры трансмиссии и рабочей гидросистемы со сменными, ввинчиваемыми («spin-on») фильтрующими элементами с микронной степенью очистки
- Герметичные уплотнения бортовых передач
- Сетчатый фильтр заливной горловины топливного бака
- Защитные ограждения от камней и грязи: масляного поддона двигателя с передним тяговым крюком, установленное на петлях; коробки передач; вентилятора; радиатора; а также противоскальные и грязезащитные ограждения цепных колёс
- Звуковой, предупредительный сигнал, электрический
- Управление рабочей гидросистемой: однозолотниковый, односторонний клапан (джойстик) управления движениями отвала
- Контрольно-измерительные приборы:  
Указатели: уровня топлива, температуры жидкости в системе охлаждения двигателя, давления масла в двигателе, температуры масла в гидротрансформаторе, вольтметр, счетчик часов работы, дисплей джойстика управления
- Сигнальные лампочки: загрязнения воздушного фильтра, масляного фильтра трансмиссии, масляного фильтра рабочей гидросистемы, низкого давления масла во фрикционах коробки передач, электронного модуля контроля двигателя
- Звуковые и визуальные устройства контроля: низкого уровня жидкости в радиаторе системы охлаждения двигателя, низкого давления масла в двигателе
- Фары с защитным ограждением: 2 передних смонтированы на цилиндрах подъема отвала, 2 задних – на топливном баке
- Глушитель установлен эластично внутри мотоотсека под крышей
- Защитные дверцы радиатора, из двух частей, с отверстиями, на петлях
- Металлический трап сзади за топливным баком для облегчения доступа к задней части кабины
- Розетка для подвода электроэнергии от внешнего источника (от пуско-зарядного устройства) и для подзарядки аккумуляторных батарей
- Ремни безопасности (SAE J386), инерционные
- Кресло оператора комфортабельное, с пневматической амортизацией, регулируемое, с тканевым покрытием, оборудовано подлокотниками, с поворотом вправо на 14 градусов
- Электрозпуск, 24 V
- Механизм поворота, двухскоростной, планетарного типа, с одним рычагом управления (джойстик), расположенным слева от оператора
- Отсек для инструмента и приспособлений
- Гидротрансформатор, одноступенчатый
- Натяжители гусениц, гидравлические
- Направляющие устройства гусеничных цепей, интегральные
- Гусеничные цепи с уплотненными и смазываемыми шарнирами (LTS), с замковым/разъёмным звеном, каждая гусеничная цепь состоит из 39 звеньев
- Рамы гусениц 7-ми катковые, колеблющиеся, расстояние (колея) между продольными осями гусениц 2500 мм, опорные катки и поддерживающие ролик гусениц заправлены смазкой на весь период эксплуатации
- Опорные пластины гусениц шириной 610 мм, усиленные, с грунтозацепами
- Гидромеханическая коробка передач, вальная, переключаемая под нагрузкой («power shift»), с 3-мя передачами вперед и 3-мя назад; в сочетании с 2-х скоростным механизмом поворота обеспечивается 6 передач для движения машины вперед и 6 назад; имеется функция предварительного включения передач и функция автоматического понижения передачи при увеличении нагрузки на машину
- Водоотделитель (сепаратор) в системе питания топливом

### ДОПОЛНИТЕЛЬНОЕ ОБОРУДОВАНИЕ, УСТАНОВЛИВАЕМОЕ ПО ЗАКАЗУ

- Система рециркуляции воздуха в кабине с фильтрами MSHA
- Прогриватель CD-дисков с радиоприёмником
- Бульдозерное оборудование:  
– отвал полусферический (SEMI-U) с гидравлическим перекосом или с перекосом и наклоном, ёмкостью 18,6 куб. м, с усиливающими пластинами на всю ширину отвала  
– отвал сферический (FULL-U) с гидравлическим перекосом или с перекосом и наклоном, ёмкостью 22,8 куб. м, с усиливающими пластинами на всю ширину отвала  
– отвал для угля с гидравлическим перекосом или с перекосом и наклоном, ёмкостью 39,8 куб. м
- Навес (без кабины) с встроенной, 2-х опорной балкой защитного ограждения оператора ROPS/FOPS (SAE J1040, J231)
- Дополнительный задний противовес массой 3945 кг, 4 плиты
- Устройство для ускоренного заполнения топливного бака, масляного поддона двигателя, масляного бака трансмиссии, масляного бака рабочей гидросистемы
- Защитные ограждения:  
– масляного поддона двигателя, усиленное  
– бортовых передач  
– опорных катков  
– коробки передач, усиленное
- Система отопления/ подпора воздуха внутри кабины (герметичность)/ обдув воздухом стекол кабины для предотвращения их обмерзания и запотевания
- Управление рабочей гидросистемой – трёхзолотниковый распределитель, с двумя рычагами управления (в случае использования машины с рыхлителем)
- Защитная панель щитка приборов (применяется на машине с навесом ROPS/FOPS)
- Два дополнительных фара, устанавливаемые на защитном ограждении ROPS
- Два наружных зеркала заднего вида (в случае использования машины с кабиной)
- Крышки в полу платформы оператора (в случае использования машины с навесом ROPS/FOPS)
- Рыхлитель многозубый с гидравлическим наклоном – зубья рыхлителя со шворнями, максимальное количество зубьев – 3 штуки
- Рыхлитель однозубый с гидравлическим наклоном – зуб стандартный  
– зуб глубокого рыхления  
– гидравлически вытягиваемый шкворень зуба
- Кресло оператора с пневматической амортизацией, регулируемое, с виниловым покрытием (при использовании машины с навесом ROPS/FOPS)
- Пакет противощумных панелей
- Устройство для впрыска эфира в цилиндры двигателя
- Пуско-зарядная розетка для подвода электроэнергии от внешнего источника с кабелем длиной 5 метров
- Инструмент метрический в металлическом ящике
- Инструмент дюймовый в металлическом ящике
- Опорные пластины гусениц:  
– 660 мм, усиленные  
– 800 мм, усиленные (не рекомендуется для машины с рыхлителем)
- Устройства, предотвращающие несанкционированное проникновение посторонних лиц в машину (антивандалная защита)
- Набор опций для обеспечения эксплуатации бульдозера в условиях низких температур (т.н. северное климатическое исполнение)
- Противосолнечная защита

Производитель оставляет за собой право внесения изменений без предупреждения. На рисунках и фотоснимках машины, могут быть изображены дополнительные устройства или оборудование, устанавливаемые по специальному заказу.

# DRESSTA co.Ltd.

Kwiatkowskiego 1, 37-450 Stalowa Wola, P O L A N D  
tel: +48 15 813 5252, 813 4556 fax: +48 15 844 4714, 872 0207  
e-mail: sales@dressta.com.pl www.dressta.com.pl  
e-mail: dressta@dressta.ru www.dressta.com.ru www.dressta.ru