



TD-10M

БУЛЬДОЗЕР ГУСЕНИЧНЫЙ
STD и LGP



■ Мощность нетто
76 кВт (101 л.с.)

■ Отвал емкостью
2.04 куб. м.

■ Масса эксплуатационная
9092 кг – STD
9205 кг – LGP

TD-10M

STD и LGP

- Коробка передач переключаемая под нагрузкой
- Высокоэффективный гидротрансформатор
- Работающие в масле сцепления и тормоза механизма поворота
- Гусеницы со смазываемыми шарнирами
- Гидравлический подъем, поперечный наклон (вбок) и горизонтальный перекося отвала



ДВИГАТЕЛЬ

* Производитель и модель	CUMMINS QSB 4.5
Тип	4-тактный дизель с турбонаддувом, с непосредственным впрыском топлива и с непосредственным электрозапуском
** Мощность брутто при 2500 об/мин	110 л.с. (82 кВт)
*** Мощность на маховике нетто при 2500 об/мин	101 л.с. (76 кВт)
Максимальный крутящий момент при 1500 об/мин	414 Нм
Количество цилиндров	4
Литраж	4.5 л.
Диаметр цилиндра и ход поршня	102 x 137.7 мм
Система смазки	под давлением, с полноточной фильтрацией масла
Количество коренных подшипников	5
Номинальное напряжение электрооборудования	12 В
Система очистки воздуха	двухступенчатая, сухого типа, с индикатором загрязнения

* По токсичности выхлопных газов соответствует требованиям норм EU Stage II и EPA Tier 2

** По SAE J1995.

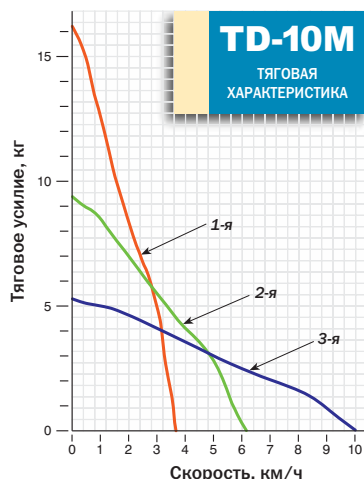
*** Выходная мощность на маховике стандартного двигателя (SAE J 1349) с вентилятором, воздухоочистителем, генератором, с водяным, с масляным и с топливными насосами.

КОРОБКА ПЕРЕДАЧ И ГИДРОТРАНСФОРМАТОР

Коробка передач модульная, трехскоростная, с промежуточным валом, переключаемая под нагрузкой типа „power shift“, с электрогидравлическим управлением джойстиком.

Гидротрансформатор одноступенчатый, активный диаметр рабочих колес 280 мм, коэффициент трансформации 2.16:1. Крутящий момент от гидротрансформатора к коробке передач передается сдвоенным универсальным шарниром, заправленным смазкой на весь период эксплуатации.

Передача	Скорости движения, км/ч	
	Вперед	Назад
1-я	3.7	4.3
2-я	6.1	7.2
3-я	10.0	11.9



УПРАВЛЕНИЕ И ТОРМОЖЕНИЕ

Механизм поворота одноступенчатый планетарный с однодисковыми сцеплениями движения. Однодисковые тормоза механизма поворота «мокрого» типа, как и сцепления движения, работающие в масляной ванне.

Расположенный с левой стороны оператора джойстик гидравлически управляет коробкой передач (движение машины вперед – назад) и механизмом поворота.

Ножная педаль (правая) применяется для децелерации (уменьшения) оборотов двигателя.

Тормоз, управляемый центральной педалью, обеспечивает регулирование скорости при движении машины вниз под уклон или на стоянке.

БОРТОВЫЕ ПЕРЕДАЧИ

Бортовая передача одноступенчатая цилиндрическая прямозубая с передаточным числом 5.08:1. Она понижает крутящий момент и передает его на цепное колесо. В бортовой передаче применено масляное уплотнение с металлическими уплотняющими поверхностями. Для обеспечения долговечности она работает в масле. Цепные колеса могут быть заменены без снятия рам гусениц.

РАМА ГУСЕНИЦЫ

Стальная, швеллерного сечения, толстостенная, закреплена неподвижно.

	STD	LGP
Количество опорных катков с каждой стороны	6	6
Количество поддерживающих роликов с каждой стороны	1	1
Натяжные колеса (дискового типа)	литые	литые
Все катки, ролики и натяжные колеса	заправлены маслом на весь период эксплуатации	

ГУСЕНИЦЫ

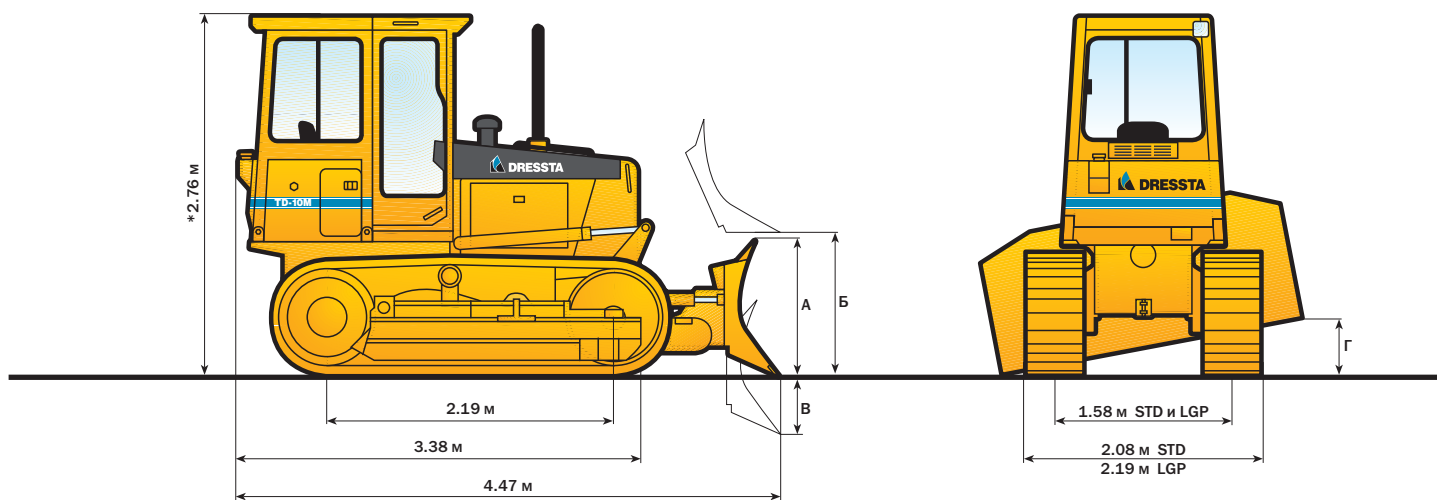
	STD	LGP
Ширина опорной пластины гусеницы	508 мм	610 мм
Количество пластин в одной гусенице	39	39
Площадь опорной поверхности гусеницы	2.22 м ²	2.66 м ²
Среднее удельное давление на грунт	38.6 кПа	32.4 кПа
Шаг гусеницы в натянутом состоянии		165 мм
Высота грунтозацепа		53.6 мм
Устройство для регулировки натяжения гусеницы		гидравлическое
Минимальный дорожный просвет, считая от нижней поверхности опорной пластины		381 мм
Высота от уровня грунта до оси отверстия тяговой серьги		536 мм

ЗАПРАВОЧНЫЕ ЕМКОСТИ

	Литр
Топливный бак	170
Система охлаждения двигателя	24.9
Система смазки двигателя	10.4
Коробка передач и механизм поворота	70
Бортовая передача (с каждой стороны)	15.1

МАССА ЭКСПЛУАТАЦИОННАЯ

Включая отвал с горизонтальным перекося (угловой), стандартное оборудование и полностью заправленный топливный бак, с навесом ROPS	STD..... 8797 кг	LGP..... 8910 кг
с кабиной ROPS	STD..... 9092 кг	LGP..... 9205 кг



* с навесом ROPS – 2.72 м
В размерах определяющий высоту, учтены 53.6 мм высоты грунтозацепа

ОСНОВНЫЕ РАЗМЕРЫ БУЛЬДОЗЕРА С ОБОРУДОВАНИЕМ

Длина с отвалом и с рыхлителем.....	4.80 м	Ширина с отвалом, прямо	2.82 м
Ширина с отвалом с горизонтальным перекосом (угловым) ...	2.57 м		

ПАРАМЕТРЫ БУЛЬДОЗЕРНОГО ОБОРУДОВАНИЯ

Емкость отвала, SAE J1265	2.04 м ³	Максимальная высота подъема отвала	Б	0.87 м
Максимально допускаемая ширина опорных пластин гусеницы.....	610 мм	Максимальное заглубление ниже уровня грунта	В	0.42 м
Размеры отвала:		Максимальный поперечный наклон	Г	0.42 м
– ширина по концам режущей кромки	2.82 м	Перекос углового отвала в горизонтальной плоскости в каждую сторону		25°
– высота по вертикали, по оси	А			
	0.99 м			

ПАРАМЕТРЫ РЫХЛИТЕЛЯ

Тип	многозубый	Зубья	
Балка для установки зубьев		Максимальное количество зубьев на рыхлитель	5
Общая ширина	1.44 м	Расстояние между осями зубьев	343 мм
Сечение профиля, высота х ширина	165 x 165 мм	Максимальное заглубление в грунт	305 мм
Просвет между грунтом и балкой	716 мм	Максимальный просвет при поднятом рыхлителе	422 мм
Масса		Число положений зубьев по вертикали	2
Рыхлителя в комплекте, включая три зуба	510 кг		
Каждого дополнительного зуба	9 кг		

РАБОЧАЯ ГИДРОСИСТЕМА

Насос шестеренчатый двухсекционный типа тандем, привод от гидротрансформатора.	Гидроцилиндры, диаметр и ход штока:	
Производительность при номинальных оборотах двигателя и при давлении 3.45 МПа.....	подъема (2).....	89 x 449 мм
75.2 л/мин	углового перекоса (2)	89 x 352 мм
Давление срабатывания предохранительного клапана:	наклона вбок (1).....	89 x 144 мм
подъема отвала и рыхлителя	Бак гидросистемы с окном для проверки уровня масла, смонтирован на правом крыле	
15512 кПа	Емкость гидросистемы, включая гидроцилиндры и маслomagистральи.....	51 л
наклона отвала вбок		
15512 кПа		

СТАНДАРТНОЕ ОБОРУДОВАНИЕ

- Воздушный фильтр, сухого типа с фильтрующими элементами грубой и тонкой очистки и с индикатором загрязнения
- Звуковой предупредительный сигнал заднего хода
- Генератор 105 А
- Жидкость низкотемпературная до температуры -37°C
- Аккумулятор 12 В, необслуживаемый, 815 ССА
- Крыша-навес ROPS (SAE J1040), с удлиненной крышей навеса, с обшивкой крыши навеса над головой, с зеркалом заднего вида
- Педаль децелерации (уменьшения) оборотов двигателя – правый, педаль тормоза – центральный
- Крыша мотоотсека, цельная
- Боковые створки мотоотсека перфорированные
- Вентилятор всасывающего типа
- Фильтры с фильтрующими элементами типа «Spin-on» в системе смазки двигателя, в топливной системе, в трансмиссии и в рабочей гидросистеме
- Указатели: счетчик часов работы, указатель температуры охлаждающей жидкости и давления масла в двигателе, температуры масла в трансмиссии, уровня топлива, вольтметр
- Защитные ограждения: поддона двигателя с передним тяговым крюком, панели контрольно-измерительных приборов, фар, радиатора, коробки передач, вентилятора, нижней части топливного бака, противоскальные отражатели
- Сцепная петля
- Сигнал звуковой
- Трехзолотниковый распределитель рабочей гидросистемы, «Т»-образный рычаг управления рабочим оборудованием
- Переднее натяжное колесо
- Рама гусеницы:
 - 6-ти катковая
 - расстановка рам (колея) 1.58 м, рамы прикреплены к раме трактора неподвижно
 - опорные катки, ролики и натяжные колеса заправлены маслом на весь период эксплуатации
 - расстояние между осями цепного и натяжного колеса (длина опорной поверхности гусеницы) 2.19 м
- Предупредительные сигнальные лампочки: загрязнения фильтра трансмиссии, воздушного фильтра и фильтра в рабочей гидросистеме
- Фары: 2 передних, 1 задняя, галогеновые
- Контрольно-измерительные приборы модульной установки
- Кронштейны для установки кабины
- Глушитель под крышей мотоотсека с выпускной трубой с коленчатой надставкой
- Модуль охлаждения включающий в себя радиатор двигателя и охладитель масла трансмиссии
- Ремень безопасности (SAE J386)
- Кресло оператора с амортизацией, с регулировкой и с подлокотниками
- Стартер, 12 В
- Управление коробкой передач и поворотом с помощью джойстика, расположенного слева от кресла оператора
- Сетчатый топливный фильтр
- Рычаг управления подачей топлива (управления оборотами двигателя) левого расположения
- Ящик для инструмента и приспособлений
- Гидротрансформатор, одноступенчатый
- Устройство для регулировки натяжения гусеницы, гидравлическое
- Гусеничные цепи:
 - с уплотненными и смазываемыми шарнирами, с разъемно-соединительными звеньями
 - ширина опорных пластин 508 мм
 - шаг цепи 165 мм
 - количество звеньев 39
 - болты крепления опорных пластин 14 мм
 - передние и задние направляющие гусеничной цепи
- Крышки рамы гусеницы
- Коробка передач, переключаемая под нагрузкой, имеет по три передачи вперед и назад
- Влагоотделитель (отстойник) в топливной системе
- Устройство для облегчения запуска холодного двигателя

ОБОРУДОВАНИЕ УСТАНОВЛИВАЕМОЕ ПО ЗАКАЗУ

- Воздушный кондиционер /отопление /герметизация кабины/ обдув стекол теплым воздухом
- Угловой (с горизонтальным перекосом) отвал емкостью 2.04 м³, с внутренними балками с гидравлическим горизонтальным перекосом и наклоном вбок
- Аккумулятор 12 В для обеспечения запуска двигателя в условиях холодного климата, 960 ССА
- Кабина ROPS с шумоизоляцией, с 4 стеклоочистителями и стеклоомывателями, с потолочным плафоном и с тонированным безопасным остеклением, с зеркалом заднего вида
- Антиобледенительный вентилятор в кабине
- Устройство для облегчения запуска холодного двигателя за счет впрыска эфирной жидкости
- Выпускная труба для работ в лесу, используемая с защитными дугами
- Зеркала (2) заднего вида, наружные
- Вентилятор с переставными лопастями
- Отопитель /герметизация кабины/ обдув стекол теплым воздухом
- Защитное ограждение опорных катков:
 - стандартной прочности
 - усиленное, на всю длину
- Крыша мотоотсека, перфорированная
- 4-х золотниковый распределитель рабочей гидросистемы с двумя рычагами управления («Т»-образный + обособленный), для использования с рыхлителем и с вспомогательными приспособлениями
- Резонатор в газоразрывном тракте
- Рыхлитель многозубый
- Оборудование ROPS:
 - защитный экран, сзади
 - защитные дуги, впереди
- Опорные пластины гусениц 610 мм
- Запорные устройства, предотвращающие несанкционированный доступ в машину
- Комплект защитных сеток (для машину с навесом ROPS)

Производитель оставляет за собой право внесения изменений в вышеприведенные спецификации без предупреждения. На иллюстрациях и на фотографиях может быть изображено дополнительное оборудование, устанавливаемое по заказу, или может отсутствовать стандартное оборудование.

Примечание: Модификации LGP (с низким давлением на грунт) тракторов DRESSTA спроектированы для использования в условиях грязи, снега и на мягких грунтах с низкой несущей способностью. Использование этих машин на твердых и скальных грунтах приведет к снижению долговечности шасси трактора и может стать причиной поломки компонентов машины.

DRESSTA Co.Ltd.

Kwiatkowskiego 1, 37-450 Stalowa Wola, P O L A N D
tel: +48 15 813 5252, 813 4556 fax: +48 15 844 4714, 872 0207
e-mail: sales@dressta.com.pl www.dressta.com.pl
www.dressta.ru www.dressta.com.ru