

Рабочее оборудование фронтального погрузчика DRESSTA 534С (краткое описание).

1. Ковш общего назначения с зубьями (насыпные материалы):

Данный ковш используется для погрузки твердых насыпных материалов, таких как: **раздробленных камней, гравия, глины, а так же планировки грунта.**



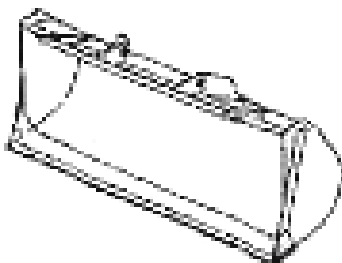
Емкость ковша насыпная	–	3,4 м ³
Емкость ковша геометрическая	–	3,04 м ³
Ширина ковша	–	2800 мм
Зубья -	10шт.	

Ковш может комплектоваться следующими типами зубьев:

- TYCE - для работ с насыпными материалами и планировке,
- V23 SYL - для работ с твердыми насыпными материалами,
- V23 TX - для работ с песком.

2. Ковш общего назначения с режущей кромкой (насыпные материалы):

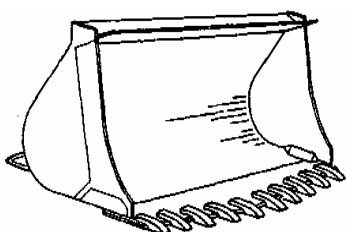
Данный ковш используется для погрузки рыхлых насыпных материалов (**песок, земля, строительные материалы**).



Емкость ковша насыпная	–	3,4 м ³
Емкость ковша геометрическая	–	3,04 м ³
Ширина ковша	–	2800 мм

3. Ковш срывной V-образный с зубьями:

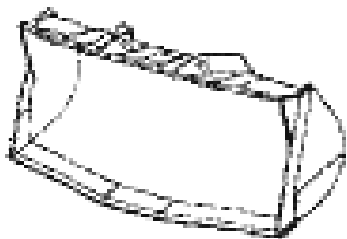
Данный ковш используется для срыва **асфальтовых и других твердых покрытий**, для погрузки **твердых насыпных продуктов**, таких как: **раздробленные камни, гравий, глина**; возможно использование ковша для планировки грунта.



Емкость ковша насыпная	–	3,4 м ³
Емкость ковша геометрическая	–	3,04 м ³
Ширина ковша	–	2800 мм

4. Ковш скальный V-образный с режущей кромкой:

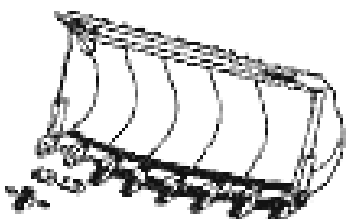
Данный ковш используется для выемки материалов, требующих хорошей проникающей способности ковша (**гравий, мелкодробленая скала и руда**). Он оснащен заостренной режущей кромкой и имеет превосходную прочность и сопротивляемость износу.



Емкость ковша насыпная	–	2,7 м ³
Емкость ковша геометрическая	–	2,45 м ³
Ширина ковша	–	2800 мм

5. Ковш скальный V-образный с зубьями:

Данный ковш используется для выемки **твердой и скальной породы, твердого гравия, взорванной скалы**.



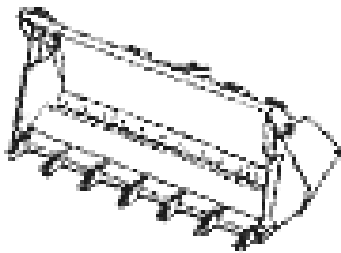
Емкость ковша насыпная	–	2,7 м ³
Емкость ковша геометрическая	–	2,45 м ³
Ширина ковша	–	2800 мм

Ковш может комплектоваться следующими типами зубьев:
 - V23 AD – для работы в карьерах,
 - V23 AG – для работы со скальными породами и абразивными материалами.

6. Многооперационный ковш:

Данный ковш используется для «резания грунта» и его погрузке, на скреперных, бульдозерных работах, зачерпывании и многих других операциях.

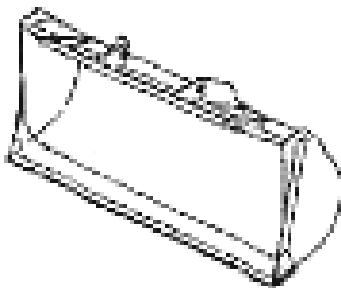
Ковш специально предназначен для работ по выравниванию и транспортировке различных материалов.



Емкость ковша насыпная	–	2,6 м ³
Емкость ковша геометрическая	–	1,73 м ³
Ширина ковша	–	3000 мм

7. Ковш для легких материалов:

Данный ковш используется для погрузки **легких материалов с удельной массой не превышающей 1 т/м³**.



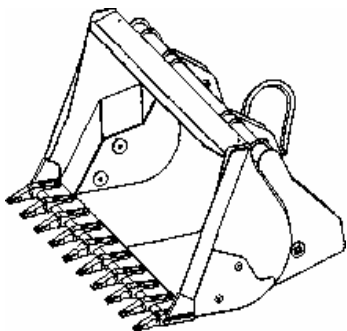
Емкость ковша насыпная	–	5,7 м ³
Емкость ковша геометрическая	–	4,58 м ³
Ширина ковша	–	3510 мм

8. Ковш высокой разгрузки:

Данный ковш используется для погрузки различных материалов на транспортные средства с **большой погрузочной высотой**.

Увеличение высоты разгрузки происходит за счет дополнительной рамы к ковшу. Рама оснащена двумя гидроцилиндрами открытия и закрытия ковша. При заказе на заводе машины с ковшом высокой разгрузки, кроме ковша с рамой, на погрузчике устанавливается стрела, отличная от стандартной и на стреле смонтированы маслопроводы, необходимые для подвода масла под давлением к гидравлическим цилиндрам рамы.

Максимальная высота разгрузки – 4180 мм

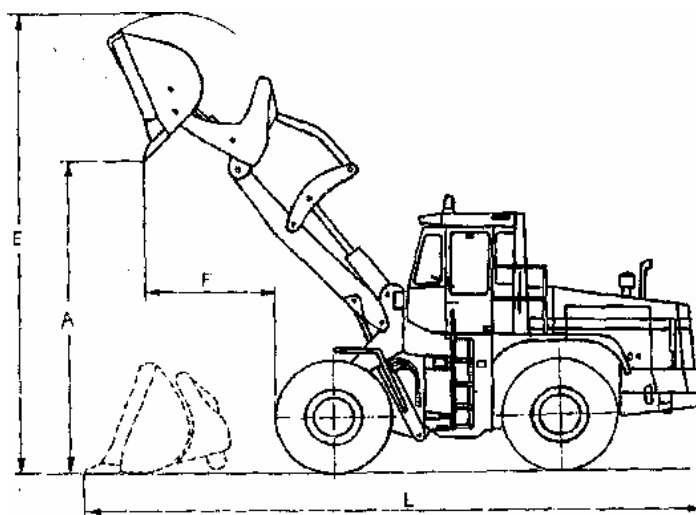


Емкость ковша насыпная	–	2,8 м ³
Емкость ковша геометрическая	–	2,5 м ³
Ширина ковша	–	2850 мм

Максимальная допустимая плотность породы 1,25т/м³ и 1,6 т/м³.

Ковш может комплектоваться следующими типом зубьев (10 шт):
 - 29SYL - для работ с твердыми насыпными материалами.

Общий вид погрузчика DRESSTA 534С с ковшом высокой разгрузки.

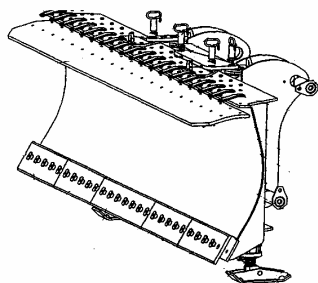


Параметры погрузчика с ковшом высокой разгрузки:

Максимальная высота разгрузки	–	A – 4180 мм
Дальность разгрузки	–	F – 1360 мм
Максимальная высота подъема ковша	–	E – 6130 мм
Полная длина машины (ковш на грунте)	–	L - 8180 мм
Грузоподъемность		5000 кг

9. Отвал для снега:

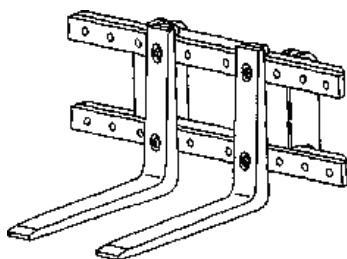
Данный отвал предназначен для зачистки площадок и дорог от **снега**.



Высота отвала	-	1100 мм
Ширина отвала	-	3050 мм
Угол поворота	-	19° в обе стороны

10. Вилы:

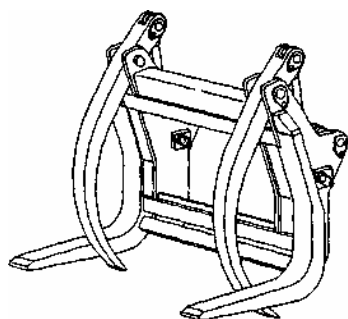
Предназначены для погрузо-разгрузочных работ, **перевозки бетонных изделий, корчевания и перевозки пней**.



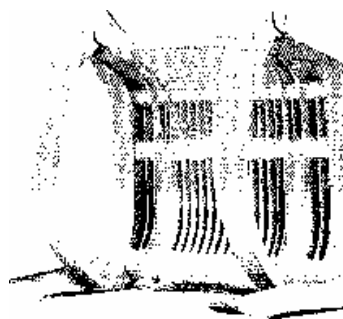
Грузоподъемность	-	5000 кг,
максимальная ширина	-	2400 мм.

11. Захваты:

Предназначены для погрузки и разгрузки **лесоматериалов, труб**.



CH-3



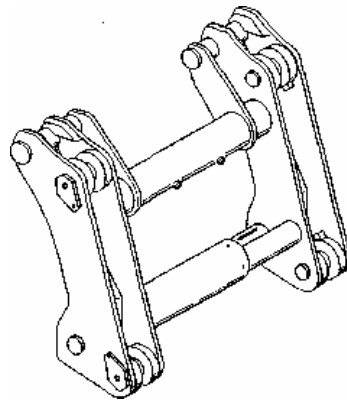
CH-6

Общие характеристики захватов:

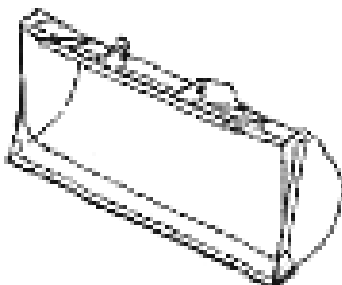
Обозначение захвата	СН-3	СН-6	СН-6.1 (узкий)
Грузоподъемность, кг	5500	5500	5500
MIN. диаметр зажатия, мм	230	935	230
MAX. диаметр зажатия, мм	1200	1650	1200
Ширина, мм	1810	2263	1746
MAX. высота погрузки, мм	2590	2590	2590

12. Быстроразъемное соединение:

Это устройство, устанавливаемое на стреле погрузчика. Оно предназначается для быстрой замены специально приспособленного для этого рабочего оборудования (**ковш, вилы, отвал для снега**):

**12.1. Ковш для камней для быстроразъемного соединения с режущей кромкой (или зубьями):**

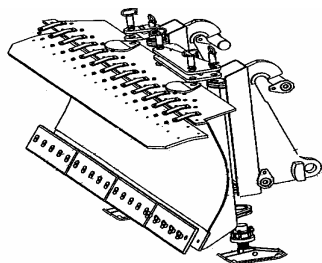
Данный ковш используется для погрузки и транспортировки материалов с удельной массой **не превышающей 1,7 т/м³**.



Ширина ковша – 2840 мм

12.2. Отвал для снега для быстросъемного соединения:

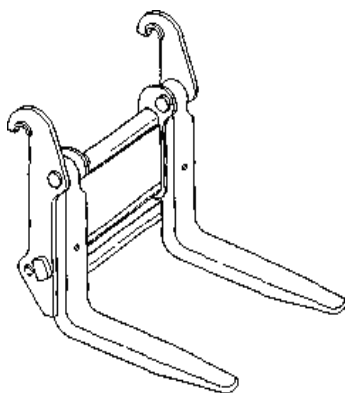
Отвал предназначен для зачистки площадок и дорог от снега.



Высота отвала	-	1100 мм
Ширина отвала	-	3050 мм
Угол поворота	-	19° в обе стороны

12.3. Вилы для быстросъемного соединения:

Предназначены для погрузо-разгрузочных работ, перевозки бетонных изделий, корчевания и перевозки пней.



Грузоподъемность - 7000кг,
расстояние между зубьями – 1055 мм